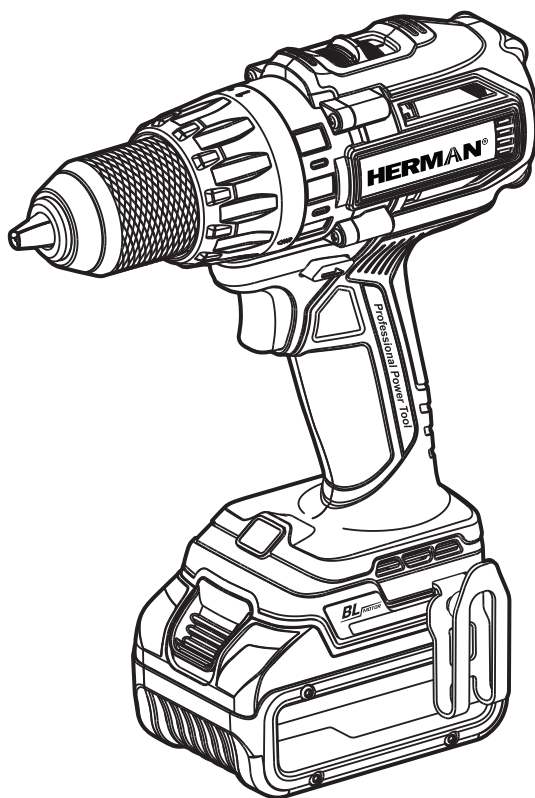


HERMAN®

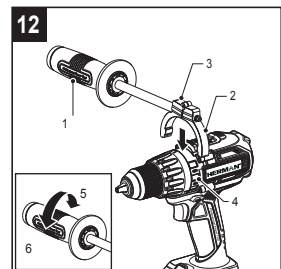
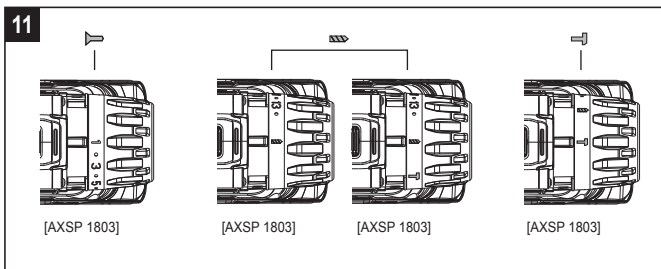
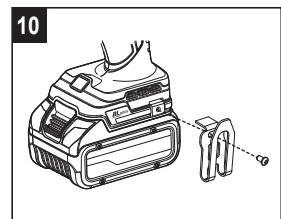
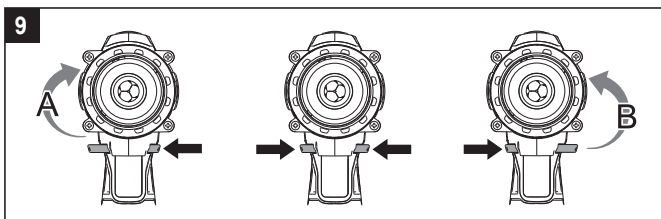
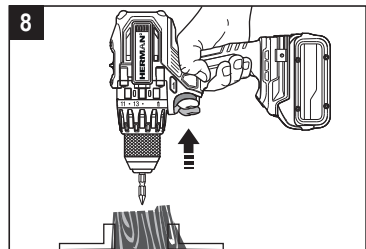
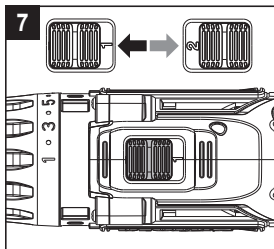
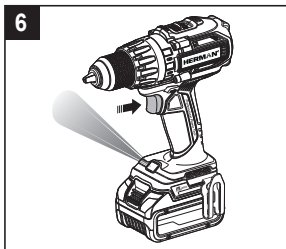
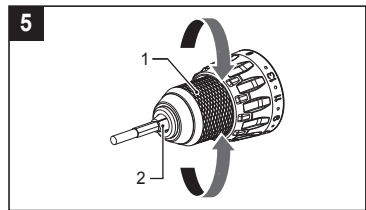
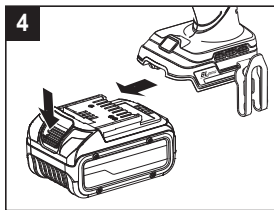
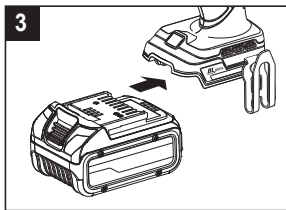
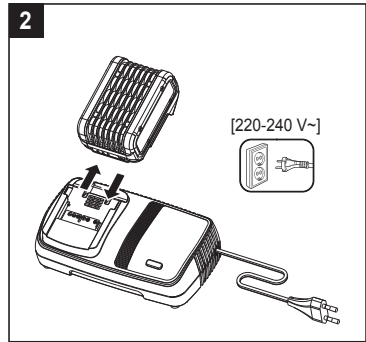
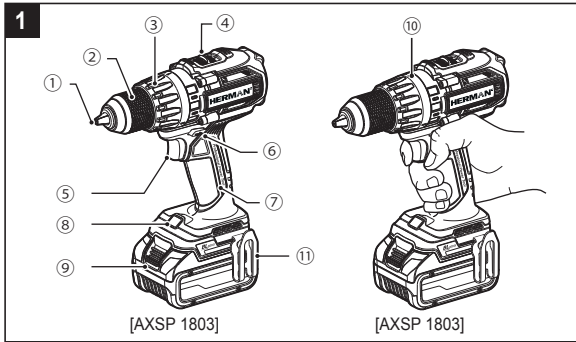
Akumulátorový skrutkovač **AXSP 1803**



CE

7741650

SK	SLOVENSKY	7
-----------	------------------------	---







AKUMULÁTOROVÝ SKRUTKOVÁČ

Originálny návod na použitie

Je dôležité, aby ste si prečítali návod na používanie pred prvým použitím náradia. Tento návod vždy uschovajte spolu s náradím. Uistite sa, že návod na použitie je spolu s náradím, ak je určené pre inú osobu.

Obsah

Všeobecná bezpečnosť.....	7
Bezpečnostné pokyny	8
Špecifické bezpečnostné pokyny pre pracovné operácie.....	10
Bezpečnosť akumulátorových náradí a nabíjacích zariadení.....	12
Emisie hluku a vibrácií.....	17
Technické údaje a rozsah dodávky.....	17
Popis náradia.....	18
Návod na obsluhu.....	18

Poznámka

Pretože neustále pracujeme na výskume a vývoji s cieľom rozvíjať kvalitu výrobkov, tvar alebo konštrukcia nášho modelu sa môže zmeniť bez predchádzajúceho upozornenia.

VŠEOBECNÁ BEZPEČNOSŤ

Nižšie uvedené definície opisujú stupeň závažnosti každého označenia. Prečítajte si pozorne návod na obsluhu a venujte pozornosť týmto symbolom.

ÚDAJE K DOKUMENTÁCII - SYMBOLY A POUŽITÉ SKRATKY



NEBEZPEČENSTVO: Označuje bezprostredne hroziacu rizikovú situáciu, ktorá, ak jej nie je zabránené, povedie k spôsobeniu vážneho alebo smrteľného zranenia.



VAROVANIE: Označuje potenciálne rizikovú situáciu, ktorá, ak sa jej nezabráni, môže viesť k vážnemu alebo smrteľnému zraneniu.



UPOZORNENIE: Označuje potenciálne rizikovú situáciu, ktorá, ak sa jej nezabráni, môže viesť k ľahkému alebo stredne vážnemu zraneniu.

POZNÁMKA: Označuje postup nesúvisiaci so spôsobením zranenia, ktorý v prípade, že sa mu nezabráni, môže viesť k poškodeniu zariadenia.



Upozorňuje na riziko úrazu elektrickým prúdom.



Upozorňuje na riziko vzniku požiaru.



pred prvým použitím si prečítajte návod na použitie



používajte ochranu sluchu

SK



používajte ochranu zraku



používajte ochranné rukavice



používajte vhodnú ochrannú prilbu



používajte respirátor proti prachu



jednotku akumulátora nespáľujte



neskladujte náradie ani akumulátor na miestach s teplotou presahujúcou 50°C



odpad odovzdajte na recykláciu



určené na vnútorné použitie



Elektrické ručné náradie neodhadzujte do domového odpadu! V súlade s európskou smernicou o opotrebovaných elektrických elektronických zariadeniach v znení národných predpisov sa opotrebované elektrické náradie, prístroje a zariadenia musia podrobiť separovaniu a ekologickej recyklácii.

n_0 - menovité voľnobežné otáčky

V - napätie [volt]

A - prúd [ampér]

Hz - frekvencia [hertz]

W - príkon [watt]

min^{-1} - otáčky alebo opakovania za minútu

~ - striedavý prúd

— - jednosmerný prúd

°C - teplota [stupeň celsia]



trieda ochrany II (dvojitá izolácia)



vrtanie s príklepom



sekanie



vrtanie



skrútkovanie



nastavenie polohy nástroja

BEZPEČNOSTNÉ POKYNY

VŠEOBECNÉ PRAVIDLÁ NA BEZPEČNOSŤ NÁRADIA



UPOZORNENIE: Čítajte všetky bezpečnostné upozornenia a všetky pokyny. Nedodržanie všetkých uvedených pokynov môže viesť k zásahu elektrickým prúdom, požiaru a/alebo vážnym zraneniam.

Všetky pokyny a upozornenia sa musia uchovávať pre budúce odkazy.

Termín náradie vo všetkých uvedených pokynoch označuje vaše náradie pripájané na sieť (so šnúrou) alebo pomocou batérií (bez šnúry).

BEZPEČNOSŤ NA PRACOVISKU

1. Udržiavajte pracovisko čisté a dobre osvetlené. Neupratané a tmavé pracovisko býva príčinou nehôd.
2. Neprevádzkujte náradie vo výbušnej atmosfére akou je prítomnosť horľavých kvapalín, plynov alebo pár. Náradie vytvára iskry, ktoré môžu zapáliť prach alebo výpary.
3. Počas prevádzky náradia udržujte deti a okoloidúcich v bezpečnej vzdialenosti. Rozptyľovanie pozornosti môže spôsobiť stratu nad ovládaním náradia.

ELEKTRICKÁ BEZPEČNOSŤ

1. Vidlica náradia musí byť

zhodná so zásuvkou. Nikdy vidlicu akýmkoľvek spôsobom neupravujte. S uzemneným náradím nikdy nepoužívajte adaptér. Nemodifikované vidlice a k nim zodpovedajúce zásuvky znižujú riziko zásahu elektrickým prúdom.

- 2. Zabráňte telesnému kontaktu s uzemnenými povrchmi, ako sú potrubie, vykurovacie telesá, sporáky a chladničky.** Ak je vaše telo spojené so zemou, riziko zásahu elektrickým prúdom je zvýšené.
- 3. Nevystavujte náradie dažďu a vlhkému prostrediu.** Prístupom vody sa zvyšuje riziko zásahu elektrickým prúdom.
- 4. Nepoškodzujte šnúru.** Nikdy nepoužívajte šnúru na prenášanie, zatlačanie alebo vyťahovanie náradia zo siete. Chráňte šnúru pred teplom, olejom, ostrými hranami alebo pohyblivými časťami. Poškodené alebo zamotané šnúry zvyšujú riziko zásahu elektrickým prúdom.
- 5. Ak náradie pracuje vonku, používajte predlžovaciu šnúru vhodnú do vonkajšieho prostredia.** Použitím šnúry vhodnej na vonkajšie použitie sa zníži riziko zásahu elektrickým prúdom.
- 6. Ak je nevyhnutné pracovať s náradím vo vlhkom prostredí, je nevyhnutné použiť napájanie chránené prúdovým chráničom (RCD) s citlivosťou minimálne 30 mA.**
- 7. Použitím prúdového chrániča sa znižuje riziko zásahu elektrickým prúdom.**

BEZPEČNOSŤ OSÔB

SK

- 1. Budte ostražití, sledujte, čo robíte a pri práci s náradím používajte svoje zmysly. Nepoužívajte náradie, ak ste unavení alebo pod vplyvom drog, alkoholu alebo liekov.** Pri chvíľke nepozornosti môže náradie spôsobiť vážne zranenie osôb.
- 2. Používajte osobné ochranné prostriedky. Vždy si chráňte oči.** Ochranné prostriedky, ako sú maska proti prachu, bezpečnostné protišmykové topánky, helma alebo ochrana sluchu používané v príslušných podmienkach znižujú výskyt zranenia osôb.
- 3. Zabráňte náhodnému spusteniu náradia.** Pred pripojením na sieť a/ alebo batériu a pred zdvihnutím a prenášaním skontrolujte, či je spínač v polohe vypnuté. Prenášanie náradia s palcom na vypínači alebo pripojeného na sieť môže spôsobiť úraz.
- 4. Pred pripojením náradia na sieť odstráňte všetky nastavovacie nástroje alebo kľúče.** Kľúče alebo nastavovacie nástroje voľne pripojené k rotačným častiam náradia môžu spôsobiť poranenie osôb.
- 5. Nenamáhajte sa. Zvoľte vhodnú oporu a po celý čas udržiavajte rovnováhu.** Umožňuje to lepšie ovládanie náradia v neočakávaných situáciách.
- 6. Obliekajte sa vhodne. Nenoste voľný odev a šperky. Dbajte na to, aby vaše vlasy, oblečenie a rukavice boli mimo pohybujúcich sa častí.** Voľný odev, šperky alebo dlhé vlasy sa môžu zachytiť do pohybujúcich sa častí.
- 7. Ak je náradie vybavené zariadením**

SK

na pripojenie odsávača prachu a zberacím zariadením, ubezpečte sa, či sú pripojené a používané správne. Používanie takých zariadení môže znížiť nebezpečenstvo vzniknuté prítomnosťou prachu.

BEZPEČNOSŤ PRI POUŽITÍ A ÚDRŽBE NÁRADIA

1. *Náradie nepreťažujte. Používajte správne náradie určené pre vaše použitie. Správne náradie vykoná v rozsahu určenia, na ktoré bolo skonštruované, prácu lepšie a bezpečnejšie.*
2. *Náradie nepoužívajte, ak sa jeho spínač nedá otočiť do polohy zapnuté a vypnuté. Každé náradie, ktoré sa nedá ovládať spínačom, je nebezpečné a musí sa opraviť.*
3. *Pred akýmkoľvek nastavením, zmenou príslušenstva alebo pri odložení náradia odpojte ho od zdroja napájania a/alebo z batérie. Takéto preventívne bezpečnostné opatrenia znižujú riziko náhodného spustenia náradia do prevádzky.*
4. *Nečinné náradie uskladnite mimo dosahu detí a nedovoľte prevádzkovať náradie osobám, ktoré nie sú oboznámené s ním a s týmito pokynmi. Náradie je v rukách nezaučenej obsluhy nebezpečné.*
5. *Vykonávajte údržbu náradia. Skontrolujte správne nastavenie alebo prichytenie pohyblivých súčastí, zlomenie súčastí a všetky ostatné skutočnosti, ktoré môžu ovplyvniť prevádzku náradia. Ak sú poškodené, dajte náradie pred použitím*

opraviť. Veľa nehôd je spôsobených nesprávnou údržbou náradia.

6. *Udržujte rezné nástroje ostré a čisté. Správne udržiavané rezné náradie s ostrými reznými hranami je menej náchylné na zovretie a jednoduchšie sa ovláda.*
7. *Používajte náradie, príslušenstvo, nástroje atď. v súlade s týmito pokynmi a spôsobom uvedeným pre príslušný typ náradia, s prihliadnutím na pracovné podmienky a druh vykonávanej práce. Použitie náradia na inú prevádzku, ako je určené, vyvoláva nebezpečné situácie.*

OPRAVY

- *Na opravu zverte svoje náradie iba kvalifikovanému servisu, ktorý používa originálne náhradné dielce. Toto zabezpečí, že bude zachovaná bezpečnosť náradia.*

Š P E C I F I C K É BEZPEČNOSTNÉ POKYNY PRE PRACOVNÉ OPERÁCIE

D O P L N K O V É BEZPEČNOSTNÉ POKYNY PRE VŔTAČKY / SKRUTKOVAČE / PRÍKLEPOVÉ VŔTAČKY / RÁZOVÉ UŤAHOVAČE

1. *Pri vrtaní s príklepom použite vhodnú ochranu sluchu. Nadmerná hlučnosť môže spôsobiť stratu sluchu.*
2. *Používajte prídavné rukoväti, ak sú*

dodávané s náradím. Strata kontroly nad náradím môže viesť k úrazu.

3. **Keď vykonávate činnosť, pri ktorej môže rezné zariadenie prísť do kontaktu so skrytým elektrickým vedením alebo s vlastnou šnúrou, držte elektricky poháňané náradie za izolované plochy určené na uchopenie.** Rezné zariadenie, ktoré príde do kontaktu so „živým“ vodičom, môžu spôsobiť, že nechránené kovové časti sa stanú „živými“ a môžu spôsobiť obsluhu zásah elektrickým prúdom.
4. **Upnite si obrobok k pevnej podložke pomocou svoriek alebo iných praktických pomôcok.** Držanie obrobku rukou alebo opretie obrobku o časť tela nezaistí jeho stabilitu a môže viesť k strate kontroly.
5. **Používajte bezpečnostné okuliare alebo inú ochranu zraku.** Pri vrtaní s príklepom a vrtaní bez príklepu odlietavajú úlomky. Odletujúce úlomky môžu spôsobiť poranenie očí s trvalými následkami.
6. **Počas práce dochádza k zahriatiu nasadeného príslušenstva aj náradia.** Ak vykonávate pracovné úkony, pri ktorých vzniká teplo, ako sú vrtanie s príklepom a vrtanie do kovu, používajte pri manipulácii rukavice.
7. **Nepoužívajte toto náradie dlhodobo bez prestávok.** Vibrácie spôsobené funkciou príklepu môžu byť nebezpečné pre vaše ruky a paže. Používajte rukavice, ktoré zaistia lepšie tlmenie rázov a obmedzte pôsobenie vibrácií robením častých prestávok.
8. **Vetracie otvory často prekrývajú pohybujúce sa diely a tomuto stavu**

by sa malo zabrániť. Voľný odev, šperky alebo dlhé vlasy môžu byť pohyblivými dielmi zachytené.

SK

URČENÉ POUŽITIE

Tieto **vrtáčky / skrutkovače / príklepové vrtáčky** sú určené na profesionálne vrtanie, vrtanie s príklepom a skrutkovanie.

NEPOUŽÍVAJTE vo vlhkom prostredí alebo na miestach s výskytom horľavých kvapalín alebo plynov.

Tieto vrtáčky/skrutkovače/príklepové vrtáčky sú náradie na profesionálne použitie.

ZABRÁŇTE deťom, aby sa s týmto náradím dostali do kontaktu. Ak používajú toto náradie neskúsené osoby, musí byť zaistený odborný dozor.

- **Malé deti a neskúsené osoby.** Toto zariadenie nie je určené na použitie nedospelými alebo neskúsenými osobami bez dozoru.
- Tento výrobok nie je určený na použitie osobami (vrátane detí) so zníženými fyzickými, zmyslovými alebo duševnými schopnosťami, s nedostatkom skúseností a znalostí, ak týmto osobám nebol stanovený dohľad osobou zodpovednou za ich bezpečnosť. Deti sa nesmú nikdy ponechať s týmto výrobkom bez dozoru.

INÉ NEBEZPEČENSTVÁ

Napriek tomu, že sa dodržiavajú príslušné bezpečnostné predpisy a používajú sa bezpečnostné zariadenia, určité zvyškové riziká sa nemôžu vylúčiť. Tieto riziká sú

SK

nasledujúce:

- Poškodenie sluchu.
- Riziko privretia prstov pri výmene príslušenstva.
- Zdravotné riziká spôsobené vdychovaním prachu zvíreného pri práci s drevom.
- Riziko zranenia spôsobeného odlietavajúcimi čiastočkami.
- Riziko zranenia spôsobené dlhodobým použitím výrobku.

BEZPEČNOSŤ AKUMULÁTOROVÝCH NÁRADÍ A NABÍJACÍCH ZARIADENÍ

POUŽITIE AKUMULÁTOROVÉHO NÁRADIA A JEHO ÚDRŽBA

1. **Nabíjajte iba v nabíjačke určenej výrobcom.** Nabíjačka vhodná pre jeden typ akumulátora môže pri vložení iného nevhodného typu spôsobiť požiar.
2. **Používajte výhradne akumulátory odporúčané výrobcom náradia.** Použitie iných typov akumulátorov môže spôsobiť vznik požiaru alebo zranenie.
3. **Ak akumulátory nepoužívate, uložte ich mimo dosahu kovových predmetov, ako sú kancelárske sponky na papier, mince, kľúče, klinčeky, skrutky alebo iné drobné kovové predmety, ktoré môžu spôsobiť skratovanie kontaktov**

akumulátora. Skratovanie kontaktov akumulátora môže viesť k vzniku popálenín alebo požiaru.

4. **V nevhodných podmienkach môže z akumulátora uniknúť kvapalina. Vyvarujte sa kontaktu s touto kvapalinou. Ak dôjde k náhodnému kontaktu s touto kvapalinou, zasiahnuté miesto omyte vodou. Pri zasiahnutí očí zasiahnuté miesto umyte a vyhľadajte lekársku pomoc.** Unikajúca kvapalina z akumulátora môže spôsobiť podráždenie pokožky alebo popáleniny.

ELEKTRICKÁ BEZPEČNOSŤ

Elektromotor je určený iba pre jedno napájacie napätie. Vždy skontrolujte, či napájacie napätie akumulátora zodpovedá napätiu na výkonovom štítiku. Takisto sa uistite, či napájacie napätie Vašej nabíjačky zodpovedá napätiu v sieti.

DÔLEŽITÉ BEZPEČNOSTNÉ POKYNY PRE VŠETKY NABÍJACIKY

TIETO POKYNY USCHOVAJTE: Tento návod obsahuje dôležité bezpečnostné a prevádzkové pokyny pre kompatibilné nabíjačky (pozrite **Technické údaje**).

- *Pred použitím nabíjačky si prečítajte všetky pokyny a výstražné upozornenia nachádzajúce sa na nabíjačke, akumulátore a na výrobku, ktorý tento akumulátor používa.*



VAROVANIE: Nebezpečenstvo úrazu elektrickým prúdom. Dbajte na to, aby sa do nabíjačky nedostala žiadna kvapalina. Mohlo by dôjsť k úrazu elektrickým prúdom.

VAROVANIE: Odporúčame Vám používať prúdový chránič (RCD) s citlivosťou minimálne 30 mA.

VAROVANIE: Nenabíjajte nenabíjateľné batérie.

UPOZORNENIE: Riziko popálenia. Nabíjajte iba nabíjacie akumulátory HERMAN, aby bolo znížené riziko poranenia. Ostatné typy akumulátorov môžu prasknúť, čo môže viesť k zraneniu osôb alebo k hmotným škodám.

UPOZORNENIE: Deti musia byť pod dozorom, aby sa zaistilo, že sa s týmto zariadením nebudú hrať.

POZNÁMKA: V určitých podmienkach, keď je nabíjačka pripojená k napájaciemu napätiu, môže dôjsť ku skratovaniu nabíjacích kontaktov vnútri nabíjačky cudzími predmetmi. Cudzíe vodivé predmety a materiály, ako sú oceľová vlna (drôtenka), hliníkové fólie alebo akékoľvek čiastočky kovu, sa nesmú dostať do vnútorného priestoru nabíjačky. Ak nie je v úložnom priestore nabíjačky umiestnený žiadny akumulátor, vždy odpojte prívodný kábel nabíjačky od siete. Skôr ako budete čistiť nabíjačku, odpojte ju od siete.

- **NEPOKÚŠAJTE SA nabíjať akumulátory pomocou inej nabíjačky, než je nabíjačka uvedená v tomto návode.** Nabíjačka i akumulátory sú špecificky navrhnuté tak, aby mohli pracovať spolu.
- **Tieto nabíjačky nie sú určené na žiadne iné použitie, než je nabíjanie nabíjacích akumulátorov HERMAN.** Akékoľvek iné použitie môže viesť k spôsobeniu požiaru alebo k úrazu elektrickým prúdom.
- **Nevystavujte nabíjačku pôsobeniu**

dažďa alebo snehu.

- **Pri odpájaní nabíjačky od zásuvky vždy uchopte zástrčku a neťahajte za kábel.** Týmto spôsobom zabránite poškodeniu zástrčky a prívodného kábla.
- **Uistite sa, či je prívodný kábel vedený tak, aby ste po ňom nešliapali, nezakopávali oň a aby nedochádzalo k jeho poškodeniu alebo nadmernému zaťaženiu.**
- **Ak to nie je absolútne nutné, nepoužívajte predlžovací kábel.** Použitie nesprávneho predlžovacieho kábla by mohlo viesť k spôsobeniu požiaru alebo k úrazu elektrickým prúdom.
- **Nekladte na nabíjačku žiadne predmety a neumiestňujte nabíjačku na mäkký povrch, na ktorom by mohlo dôjsť k zablokovaniu ventilačných drážok, čo by spôsobilo nadmerné zvýšenie teploty vnútri nabíjačky.** Umiestnite nabíjačku na také miesta, ktoré sú mimo dosahu zdrojov tepla. Odvod tepla z nabíjačky je zaistovaný cez drážky v hornej a spodnej časti krytu nabíjačky.
- **Nepoužívajte nabíjačku s poškodeným prívodným káblom alebo s poškodenou zástrčkou – zaistite okamžitú výmenu poškodených častí.**
- **Nepoužívajte nabíjačku, ak došlo k prudkému nárazu do nabíjačky, k jej pádu alebo k jej poškodeniu iným spôsobom.** Opravu zverte autorizovanému servisu.
- **Nepokúšajte sa nabíjačku demontovať. Ak je nutné vykonanie údržby alebo opravy nabíjačky, odovzdajte ju autorizovanému**

SK

servisu. Nesprávne zostavenie nabíjačky môže viesť k spôsobeniu úrazu elektrickým prúdom alebo k spôsobeniu požiaru.



- *Ak dôjde k poškodeniu prírodného kábla, musí byť ihneď vymenený výrobcom, autorizovaným servisom alebo kvalifikovanou osobou, aby sa zabránilo akémukoľvek riziku.*
- *Pred akýmkoľvek čistením nabíjačku vždy odpojte od elektrickej zásuvky. Týmto spôsobom obmedzíte riziko úrazu elektrickým prúdom. Vybratie akumulátora toto riziko neznižuje.*
- *NIKDY sa nepokúšajte spojiť dve nabíjačky dohromady.*
- *Táto nabíjačka je určená na použitie so štandardným napätím elektrickej siete 220-240 V. Nepokúšajte sa nabíjačku použiť s iným napájacím napätím. Táto nabíjačka nie je určená pre vozidlá.*

TIETO POKYNY USCHOVAJTE

DÔLEŽITÉ BEZPEČNOSTNÉ POKYNY PRE VŠETKY AKUMULÁTORY

Po dodaní nie je akumulátor úplne nabitý. Pred použitím nabíjačky a akumulátora si najskôr prečítajte nižšie uvedené bezpečnostné pokyny. Pri nabíjaní potom postupujte podľa uvedených pokynov.

PREČÍTAJTE SI VŠETKY POKYNY

- *Nenabíjajte a nepoužívajte akumulátory vo výbušnom prostredí, ako sú napríklad priestory s výskytom horľavých kvapalín, plynov alebo prašných látok. Vloženie alebo vybratie akumulátora z nabíjačky môže spôsobiť iskrenie a vznietenie prachu alebo výparov.*
 - *Nikdy nekladajte akumulátor do nabíjačky silou. Akumulátor nikdy žiadnym spôsobom neupravujte, aby sa mohol nabíjať v inej nabíjačke, pretože by mohlo dôjsť k prasknutiu obalu akumulátora a k následnému vážnemu zraneniu.*
 - *Nabíjajte akumulátory iba v nabíjačkách HERMAN.*
 - *NESTRIEKAJTE na akumulátory vodu a neponárajte ich do vody alebo do iných kvapalín.*
 - *Neskladujte a nepoužívajte náradie a akumulátory na miestach, kde môže teplota dosiahnuť alebo presiahnuť 40 °C (ako sú vonkajšie budy, plechové stavby, v aute a pod. v letnom období).*
-  **VAROVANIE:** Nikdy sa nepokúšajte akumulátor z akéhokoľvek dôvodu rozoberať. Ak je obal akumulátora prasknutý alebo poškodený, nekladajte akumulátor do nabíjačky. Zabráňte pádu, rozdrveniu alebo poškodeniu akumulátora. Nepoužívajte akumulátor alebo nabíjačku, pri ktorých došlo k nárazu, pádu alebo inému poškodeniu (napríklad prepichnutie klincom, zásah kladivom, rozšliapnutie). Mohlo by dôjsť k úrazu elektrickým prúdom. Poškodený akumulátor by mal byť vrátený do autorizovaného servisu, kde bude zaistená jeho recyklácia.
-  **UPOZORNENIE:** Ak sa náradie nepoužíva, pri odkladaní postavte náradie na stabilný povrch tak, aby nemohlo dôjsť k jeho pádu. Niektoré náradia s veľkým akumulátorom budú stáť na akumulátore vo zvislej polohe, ale môže dôjsť k ich ľahkému prevrhnutiu.

ŠPECIFICKÉ BEZPEČNOSTNÉ POKYNY PRE LÍTIOVO-IÓNOVÉ (LI-ION) AKUMULÁTORY

- **Nelikvidujte akumulátory spaľovaním, aj keď sú vážne poškodené alebo celkom opotrebované. Akumulátor môže v ohni explodovať. Pri spaľovaní akumulátora typu Li-Ion dochádza k vytváraniu toxických výparov a látok.**
 - **Ak dôjde ku kontaktu obsahu akumulátora s pokožkou, zasiahnuté miesto okamžite opláchnite mydlom a vodou. Ak sa Vám dostane kvapalina z akumulátora do očí, vyplachujte otvorené oči vodou zhruba 15 minút alebo dovtedy, kým podráždenie neprestane. Ak je nutné lekárske ošetrenie – elektrolytom akumulátora je zmes tekutých organických uhlíčanov a solí lítia.**
 - **Obsah výparov z otvorených článkov akumulátora môže spôsobiť ťažkosti s dýchaním. Zaistite prísun čerstvého vzduchu. Ak ťažkosti stále pretrvávajú, vyhľadajte lekárske ošetrenie.**
 - **Pred použitím akumulátora si prečítajte všetky pokyny a výstražné označenia na nabíjačke akumulátorov, akumulátore a náradí používajúcom akumulátor.**
 - **Akumulátor nerozoberajte.**
 - **Ak sa doba prevádzky príliš skrúti, ihneď prerušte prácu. Môže nastať riziko prehriatia, možných popálením či dokonca explózie.**
- **Akumulátor neskratujte:**
 1. **Nedotýkajte sa konektorov žiadnym vodivým materiálom.**
 2. **Neskladujte akumulátor v obale s inými kovovými predmetmi, napríklad klincami, mincami a pod.**
 3. **Akumulátor nevystavujte vode ani dažďu.**
Skrat akumulátora môže spôsobiť veľký tok prúdu, prehriatie, možné popálenie či dokonca poruchu.
 - **Neskladujte nástroj ani akumulátor na miestach s teplotou presahujúcou 50 °C (122 °F).**
 - **Dávajte pozor, aby akumulátor nespadol, a nevystavujte ho nárazom.**
 - **Nepoužívajte poškodený akumulátor.**
 - **Lítium-iónové akumulátory, ktoré sú súčasťou náradia, podliehajú požiadavkám legislatívy o nebezpečnom tovare. V prípade obchodnej prepravy, napr. dodanie tretími stranami či špeditérmi, sa musia dodržiavať špeciálne požiadavky na zabalenie a označenie. Pred prípravou na odoslanie sa vyžaduje konzultácia s odborníkom na nebezpečný materiál. Taktiež treba dodržiavať potenciálne podrobnejšie predpisy príslušnej krajiny. Prelepte alebo zakryte otvorené kontakty a zabalte akumulátor tak, aby sa v balíku nemohol voľne pohybovať.**
 - **Akumulátor zlikvidujte v súlade s miestnymi nariadeniami.**

SK



VAROVANIE: Riziko popálenia. Kvapalina z akumulátora sa môže vznietiť, ak dôjde k jeho kontaktu s plameňom alebo so zdrojom iskrenia.

ODPORÚČANIA PRE ULOŽENIE AKUMULÁTOROV

- Z dôvodu zachovania optimálneho výkonu a prevádzkovej životnosti skladujte nepoužívané akumulátory pri izbovej teplote.
- Ak skladujete akumulátory dlhšiu dobu, s ohľadom na dosiahnutie optimálnych výsledkov Vám odporúčame, aby ste ich uložili celkom nabité.

POZNÁMKA: Akumulátory by sa nemali uskladňovať, ak sú úplne vybité. Pred prvým použitím musí byť akumulátor úplne nabitý. Prvé nabitie musí byť vykonané bez prerušenia.



ES Vyhlásenie o zhode

Vyhlasujeme, že náradie: Akumulátorový skrutkovač

Typ: AXSP 1803 je vyrobený podľa nasledovných noriem a štandardizovaných dokumentov EN62841-1, EN62841-2-1, EN60335-1, EN60335-2-29, EN62233, EN55014-1, EN55014-2, EN61000-3-2, EN61000-3-3, EN50581 a je v súlade so smernicami 2006/42/ EC, 2014/30/EU, 2011/65/EU HERMAN Slovakia Production s.r.o., Mokrá Lúka 226, 05001 Revúca, Slovensko

Ing. Herman Nagypál MBA
CEO
Herman Group a.s.

Mgr Peter Halaj
Riaditeľ technického oddelenia
pre náradie
Herman Slovakia Production s.r.o.

EMISIE HLUKU A VIBRÁCIÍ**1) Hluk a vibrácie**

Hodnoty emisií hluku stanovené podľa EN 60745

Hladina akustického výkonu (L_{WA}) [dB(A)]	105
Hladina akustického tlaku (L_{pA}) [dB(A)]	94
Odchýlka (K) [dB(A)]	3


2) Operátor musí nosiť ochranu sluchu**3) Emisie vibrácií**

Celková hodnota vibrácií (trojosý vektorový súčet) určená podľa normy EN62841

Vítanie s príklepom	Hodnota vibrácií ($a_{h,AG}$)	15 m/s ²
	Odchýlka (K)	1.5 m/s ²
Vítanie, skrútkovanie	Hodnota vibrácií ($a_{h,DS}$)	4 m/s ²
	Odchýlka (K)	1.5 m/s ²

**TECHNICKÉ ÚDAJE
A ROZSAH DODÁVKY****1) Technické údaje**

nástroj		AXSP 1803
napätie		18 V ⁻⁻⁻
menovité otáčky naprázdno	1. stupeň	0-550 min ⁻¹
	2. stupeň	0-2100 min ⁻¹

rýchlopínacie skľučovadlo		2-13 mm
max. doporučený priemer vrtania	železo	13 mm
	drevo	80 mm
	murivo	16 mm
max. ťahovací moment		100 Nm
hmotnosť (bez akumulátora)		1,5 kg
nabíjačka		BC18046A
napájacie napätie		220-240 V~
frekvencia		50/60 Hz
výstup		14,4-18 V ⁻⁻⁻
hmotnosť		0,6 kg
trieda ochrany		 / II
nabíjací prúd		6,5 A
prevádzková teplota		4-40 °C
akumulátor		BL18053A
napätie		18 V ⁻⁻⁻
kapacita		5000 mAh
rozmer článkov		51NR19/65-2
počet článkov		10
konštrukcia článkov		Li-Ion
prevádzková teplota		0-50 °C
skladovacia teplota		-20-25 °C
doba nabitia		50 min
hmotnosť		0,6 kg

SK

2) Rozsah dodávky

	balenie v kufríku	balenie v kartóne
Náradie	áno	áno
2x akumulátor	áno	nie
1x nabíjačka	áno	nie
Plastový kufrík	áno	nie
Držiak na opasok	áno	áno
Držiak bitov	áno	áno
Prídavná rukoväť	áno	nie
Návod na použitie	áno	áno

POPIS NÁRADIA

1) Popis náradia

(obrázok 1)

- ① Rýchlopínacie skľučovadlo
- ② Objímka skľučovadla
- ③ Prepínač uťahovacích momentov
- ④ Prepínač prevodov
- ⑤ Spínač
- ⑥ Prepínač P/L chodu
- ⑦ Rukoväť
- ⑧ Osvetlenie
- ⑨ Akumulátor
- ⑩ Prepínač režimov
- ⑪ Držiak na opasok

NÁVOD NA OBSLUHU

1) Držanie náradia

Náradie uchopte tak, ako je znázornené na obrázku 1

2) Voľba smeru otáčania

(obrázok 9)

Voľbu smeru otáčania vykonávajte len ak je náradie zastavené. V opačnom prípade môže dôjsť k jeho poškodeniu.

a) Prepínač v ľavo: Ak stlačíte prepínač z ľava, skľučovadlo sa bude otáčať proti smeru hodinových ručičiek.

b) Prepínač v strede: Otáčanie skľučovadla zablokované (režim slúži na výmenu príslušenstva resp. na prepravu/ uskladnenie)

c) Prepínač v pravo: Ak stlačíte prepínač z prava, skľučovadlo sa bude otáčať v smere hodinových ručičiek.

3) Zapnutie a rýchlosť otáčania

a) Spínač je vybavený reguláciou otáčok. Rýchlosť otáčok je úmerná veľkosti stlačenia spínača.

b) Použitím prepínača prevodov

(obrázok 7) môžete zvoliť rýchlosť otáčania.

1. stupeň - nižšia rýchlosť a vyšší uťahovací moment

2. stupeň - vyššia rýchlosť a nižší uťahovací moment



POZOR

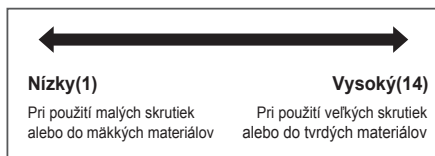
Prepínanie prevodov používajte len ak je náradie zastavené. V opačnom prípade môže dôjsť k jeho poškodeniu.

4) Prepínanie režimov

(obrázok 11)

a) Skrútkovanie (➡)


Uťahovací moment sa nastavuje prepínačom momentov 3 na obrázku 1 Číslo označuje veľkosť uťahovacieho momentu.

**POZOR**

Vysoký krútiaci moment môže poškodiť materiál. Pred prácou je potrebné odskúšať nastavenie.

b) Režim vrtania ()

Slúži na vrtacie práce bez použitia príklepu.


c) Režim kladiva ()

Slúži na vrtanie s použitím príklepu.

**POZOR**

Ak je náradie zablokované/ zastavené počas používania v režime vrtania alebo vrtania s príklepom, okamžite ho vypnite.

**POZOR**

Uistite sa, že značka výberu režimu je presne oproti symbolu (). Pri nesprávnej polohe môže dôjsť k poškodeniu náradia.

5) Osvetlenie

(obrázok )

Stlačením / uvoľnením spínača sa svetlo automaticky zapne / vypne.

6) Upínanie nástroja

(obrázok )

a) Pre utiahnutie skľučovadla, otáčajte objímkou skľučovadla v smere hodinových

ručičiek (1), až kým sa skľučovadlo neotáča a nepočut "cvaknutie". Následne skontrolujte upevnenie príslušenstva.

b) Pre uvoľnenie skľučovadla, otáčajte objímkou skľučovadla proti smeru hodinových ručičiek (2), kým klieštiny skľučovadla nebudú otvorené.

7) Výmena príslušenstva

(obrázok )

**POZOR**

Pred výmenou príslušenstva vyberte akumulátor z náradia, alebo prepínač P/L chodu nechajte v zaistenej (strednej) polohe.

a) Umiestnite prepínač P/L chodu do strednej polohy

b) Jednou rukou držte telo náradia a druhou rukou otáčajte objímkou skľučovadla pre uvoľnenie.

c) Vložte príslušenstvo.

d) Skľučovadlo zaistite.

e) Uistite sa, že príslušenstvo je umiestnené v strede a je pevne utiahnuté.

8) Montáž / demontáž držiaka na opasok

(obrázok )

Pri použití držiaka, môžete náradie zavesiť na opasok.

Pre jeho namontovanie, zasuňte držiak do drážky náradia a potom dotiahnite skrutkou podľa obrázka. Pred použitím skontrolujte, či je držiak správne pripevnený, aby sa zabránilo vypadnutiu náradia. Ak držiak nepotrebujete, môžete

SK

ho odstrániť.

9) Montáž / demontáž prídavnej rukoväte

(obrázok 12)

Montáž prídavnej rukoväte:

- poloha objímky v montážnej polohe (2),
- rukoväť (1) otáčajte v smere (6) ,
- uistite sa, že rukoväť je pevne namontovaná.

Demontáž prídavnej rukoväte:

- rukoväť (1) otáčajte v smere (5),
- časť objímky (3) sa uvoľní od objímky (2),
- môžete odstrániť rukoväť.



POZOR

Práca bez prídavnej rukoväte môže pri niektorých činnostiach spôsobiť vážne zranenie.

10) Prevádzkové pokyny

(obrázok 8)

- Uistite sa, že je obrobok pevne pripevnený pomocou zveráka alebo pod.
- Náradie je vybavené elektronikou, ktorá umožňuje plynulú reguláciu rýchlosti otáčania, a zabraňuje okamžitému opätovnému spusteniu nástroja po zablokovaní. Ak bolo náradie zablokované, zapnite náradie stlačením spínača niekoľko sekúnd po jeho uvoľnení.
- Príklep sa uvedie do činnosti len pri určitom zaťažení. Počas otáčania naprázdno, sa príklep neprejaví.
- Veľkosť ťahovacieho momentu sa zvyšuje nastavením príslušnej hodnoty

na otočnom prepínači momentov (vyššia hodnota - vyšší ťahovací moment).

5) Ťahovací moment sa môže líšiť v závislosti od dĺžky, stupňa a priemeru skrutky. Líši sa tiež v závislosti od pevnosti obrobku (drevo, kov, atď.), ktorý sa má upevniť, a typu podkladu.



POZOR

Náradie, ktoré má nefunkčný spínač, je nebezpečné a musí byť opravené.

11) Nabíjačka a akumulátor

Nabíjanie akumulátora

(obrázok 2)

- Zapojte zástrčku nabíjačky do zásuvky - kontrolka nabíjania bude blikať takto: **zelená → červená → žltá** po jednej sekunde. Potom je nabíjačka pripravená.
- Vložte akumulátor do nabíjačky - začne sa nabíjací proces.
- Ak je nabíjací čas pozoruhodne krátky, môže byť akumulátor po životnosti. Okamžite vymeňte batériu.



POZOR

Nenabíjajte nenabíjateľné batérie!



POZOR

Zabráňte skratovaniu pólov akumulátora. Skrat môžu spôsobiť požiar alebo výbuch a môže spôsobiť vážne zranenie. Ak sa batéria nepoužíva, pred uskladnením vždy nasadzte ochranný kryt.



POZOR

Používajte iba dodané akumulátory HERMAN a zodpovedajúcu nabíjačku.

Použitie nesprávneho akumulátora a nabíjačky môže spôsobiť požiar, výbuch, prehriatie alebo zlyhanie nabíjania.

Indikátory nabíjania

LED kontrolka	Režim nabíjačky
	Zelená Bliká ●●● Pohotovostný režim
	Červená Svieti — Prebieha nabíjanie
	Zelená Svieti — Nabíjanie ukončené
	Červená Bliká ●●● Prehriaty akumulátor
	Žltá Bliká ●●● Chyba nabíjania



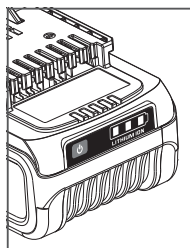
POZOR

Po skončení nabíjania odpojte nabíjačku od elektrickej siete.

a) Ak sa pokúsite nabíjať zahriaty akumulátor ihneď po tom, čo bol použitý, alebo nabitý, indikátor môže blikáť na červeno (signalizácia prehriatia). Po jeho ochladení, indikátor prestane blikáť, začne svietiť a začne nabíjanie.

b) Nabíjačka detekuje stav nabíjania akumulátora a udržuje ho vždy v plne nabitom stave.

c) Stlačením tlačidla na akumulátore môžete skontrolovať jeho úroveň nabitia.



75 ~ 100% kapacity

35 ~ 74% kapacity

3 ~ 34% kapacity

< 3% vybitý

SK

Vkladanie / vyberanie akumulátora

a) Vloženie akumulátora

(obrázok 3)

Prepínač P/L chodu umiestnite do strednej (zamknutej) polohy.

Zasuňte nabitý akumulátor do náradia, kým nezačujete cvaknutie na poistke akumulátora.

b) Vybratie akumulátora

(obrázok 4)

Stlačte poistku akumulátora a vysuňte ho v smere šípky z náradia. Nepoužívajte pri tom nadmernú silu ani náraz.

12) Údržba a servis



POZOR

Pred vykonávaním akejkoľvek údržby vyberte akumulátor z náradia.



POZOR

Pre bezpečnú prevádzku udržiavajte náradie čisté.

- Akumulátor nabite ešte predtým, ako sa úplne vybije. Vždy prerušte prácu s nástrojom a nabite jednotku akumulátora, keď spozorujete nižší výkon nástroja.

SK

- Nikdy nenabíjajte plne nabitú jednotku akumulátora. Prebýjanie skracuje životnosť akumulátora.
- Jednotku akumulátora nabíjajte pri izbovej teplote 10 °C - 40 °C. Pred nabíjaním nechajte jednotku akumulátora vychladnúť.
- Vetracie otvory na náradí udržiajte čisté a pri práci ich nezakrývajte.
- Akumulátory skladujte v nabitom stave.
- Proces nabitia/vybitia akumulátora vykonajte aspoň raz do mesiaca a to aj v prípade, keď náradie nepoužívate.
- Odstraňovanie porúch alebo opravy spotrebiteľmi sú nebezpečné. Najlepšie riešenie Vám poskytne servisné stredisko HERMAN.

Likvidácia starých elektrických a elektronických zariadení (platí v Európskej únii a ďalších európskych krajinách so systémami separovaného zberu)



Tento symbol na výrobku alebo na jeho obale znamená, že s týmto výrobkom sa nesmie zaobchádzať ako s domovým odpadom. Namiesto toho sa musí odovzdať na príslušné zberné miesto na recykláciu elektrických a elektronických zariadení. Zabezpečením správnej likvidácie tohto produktu pomôžete zabrániť možným negatívnym následkom pre životné prostredie a ľudské zdravie, ktoré by mohli byť spôsobené nesprávnym zaobchádzaním s týmto výrobkom. Recyklácia materiálov pomôže zachovať prírodné zdroje. Podrobnejšie informácie o recyklácii tohto produktu získate od miestneho mestského úradu, služby likvidácie domového odpadu alebo v obchode, kde ste výrobok zakúpili.

HERMAN®

Herman Slovakia Production s.r.o.
Mokrý Lúka 226, 05001 Revúca, Slovensko
www.herman.sk